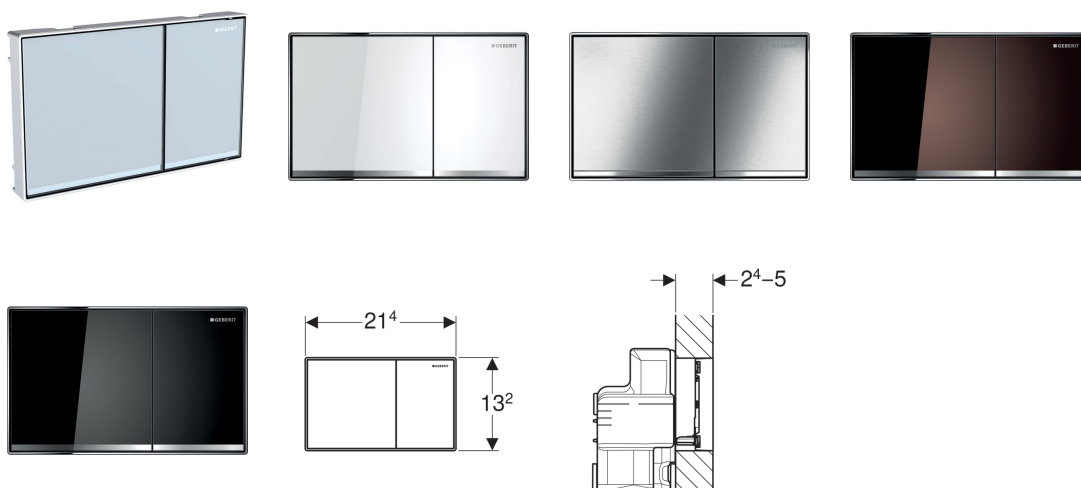


Plaque de déclenchement Geberit Sigma60 pour rinçage double touche, à fleur de paroi

Utilisation

- Pour le déclenchement du rinçage des réservoirs à encastrer Geberit Sigma 8 cm, série 2016
- Pour le déclenchement du rinçage des réservoirs à encastrer Geberit Sigma 12 cm
- Pour épaisseurs de revêtement de 24–50 mm
- Ne convient pas pour des bâtis-supports Geberit Duofix pour WC suspendu, adapté PMR

Caractéristiques

- Série 2016
- Déclenchement frontal
- Actionnement à fleur de paroi

- Tiges de déclenchement à isolation phonique, ajustement rapide sans outils

Contenu de la livraison

- Cadre de compensation
- 2 entretoises
- 2 boulons d'écartement
- 2 tiges de déclenchement
- Plaque de protection
- Matériel de fixation

A commander en supplément

- Kit d'encastrement Geberit, à fleur de paroi, pour réservoir à encastrer Sigma 12 cm

N° de réf.	Surface / couleur	Matériau
115.640.SI.1	Touches : blanc Bandes design : réfléchissantes Cadre : chromé brillant	Zinc moulé sous pression / verre
115.640.SJ.1	Touches : noir Bandes design : réfléchissantes Cadre : chromé brillant	Zinc moulé sous pression / verre
115.640.SQ.1	Touches : chocolat Bandes design : réfléchissantes Cadre : chromé brillant	Zinc moulé sous pression / verre
115.640.GH.1	Touches : chromé, brossé, revêtement facile à nettoyer Bandes design et cadre : chromé brillant	Zinc moulé sous pression

Accessoires

- Cadre de recouvrement Geberit pour plaque de déclenchement Sigma60



- Pour l'installation sur réservoir ou bâti-support 12 cm Geberit Sigma, prévoir le kit d'encastrement à fleur de paroi (n° de réf. 243.168.00.1) qui se substitue au boîtier de réservation fourni par défaut